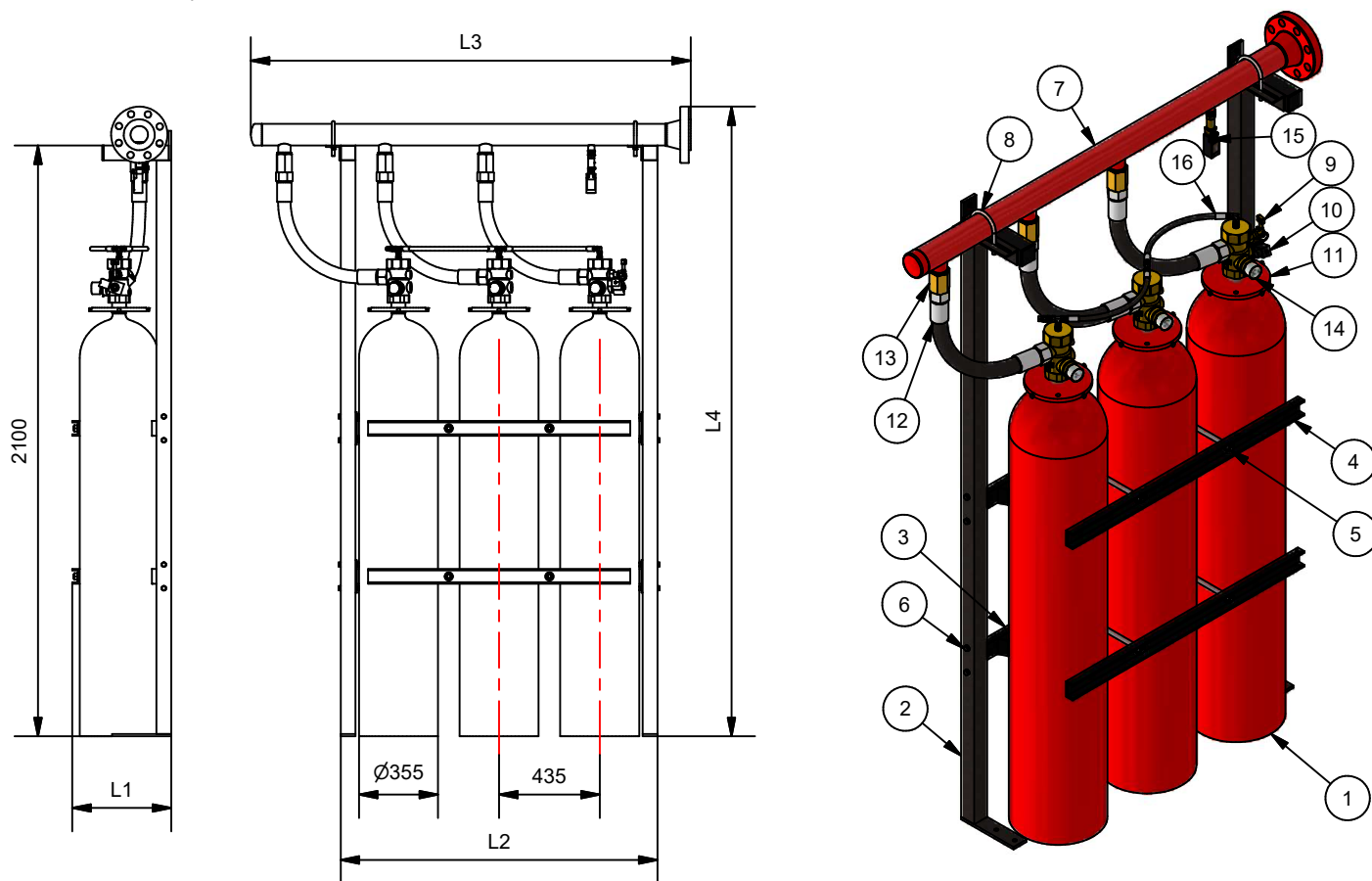


# BATERÍA FK-5-1-12 CILINDROS 120 L SIMPLE FILA

## AEX/FKB120-(xx)

Especificaciones								
Referencia	Cilindros	Carga máxima	L1	L2	L3	L4	Salida colector*	Referencia colector*
AEX/FKB120-02	2	288 Kg	430 mm	919 mm	1483 mm	2250 mm	Brida 3"	CF3S21120
AEX/FKB120-03	3	432 Kg	430 mm	1354 mm	1956 mm	2295 mm	Brida 4"	CF3S31120
AEX/FKB120-04	4	576 Kg	430 mm	1789 mm	2391 mm	2295 mm	Brida 4"	CF4S41120
AEX/FKB120-05	5	720 Kg	502 mm	2224 mm	2852 mm	2341 mm	Brida 5"	CF5S51120
AEX/FKB120-06	6	864 Kg	502 mm	2659 mm	3287 mm	2341 mm	Brida 5"	CF5S61120
AEX/FKB120-07	7	1008 Kg	502 mm	3094 mm	3728 mm	2370 mm	Brida 6"	CF6S71120
AEX/FKB120-08	8	1152 Kg	502 mm	3529 mm	4163 mm	2370 mm	Brida 6"	CF6S81120
AEX/FKB120-09	9	1296 Kg	502 mm	3964 mm	4598 mm	2370 mm	Brida 6"	CF6S91120
AEX/FKB120-10	10	1440 Kg	502 mm	4399 mm	5033 mm	2370 mm	Brida 6"	CF6S101120
AEX/FKB120-11	11	1584 Kg	502 mm	4834 mm	5582 mm	2341 mm	2 Bridas 5"	CF5S11B120
AEX/FKB120-12	12	1728 Kg	502 mm	5269 mm	6017 mm	2341 mm	2 Bridas 5"	CF5S12B120

\*El diámetro de colector puede variar en función de los cálculos hidráulicos de la instalación.



Lista de piezas		Lista de piezas	
Número	Referencia y descripción	Número	Referencia y descripción
1	BFE120 - Cilindro 120 L	9	AEX/PM160A - Manual palanca
2	HP-2100 - Pie baterías simple fila	10	AEX/NKVS24 - Solenoide
3	HTPFE(x)120 - Travesaño posterior (x) cilindros	11	BRR212 - Brida 2 1/2" para cilindro
4	HTA(x)120 - Travesaño anterior (x) cilindros	12	L112N - Latiguillo descarga 1 1/2"
5	HV120 - Varilla separadora batería simple fila	13	AEX/VAR112 - Válvula de retención 1 1/2"
6	TO8M70 - Tornillos tuercas y arandelas M8	14	AEX/FKMCNC42 - Manómetro con contacto
7	VER TABLA - Colector	15	AEX/CP1 - Contactor de paso (opcional)
8	HA(x) - Abarcón (x)"	16	LD18-500 - Latiguillo 1/8"

Descripción: Batería de cilindros completa, equipada con actuador manual y eléctrico, manómetros, latiguillos y colector.

Código ficha:	Familia ficha:	Referencia:	Dibujado:	Fecha:	Revisado:	Fecha:	Revisión:	Formato:
AEX-FTC-61-007	FK-5-1-12	AEX/FKB120-(xx)	DCM	12-09-23	ENC	12-09-23	1.2	A4